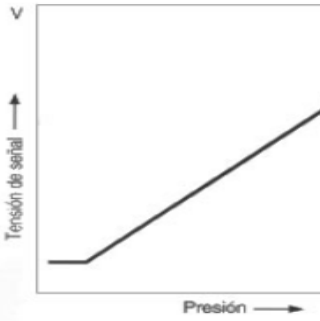
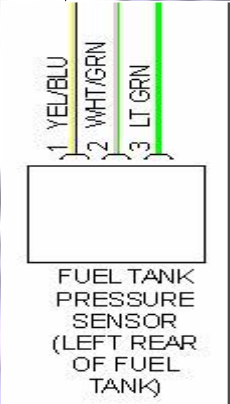


FUNCIÓN

Una de sus funciones es controlar la presión de los vapores causada por la elevada temperatura del ambiente, su valor es un parámetro que sirve para regular la presión de combustible forzando al sistema de purga de gases, mediante una válvula de presión o una electroválvula.

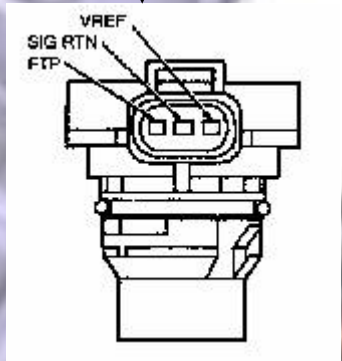


Éste sensor cuenta con tres líneas: masa, V referencia y señal.



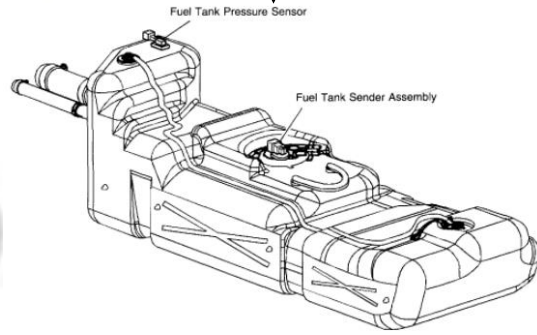
SENSOR FTP

Forma parte de sistema de control de emisiones que abarca desde el control de la inyección hasta el rehúso de los vapores de gasolina mediante el sistema EVAP.



UBICACIÓN

En algunos vehículos éste sensor forma parte integral de la bomba de combustible, su ubicación se encuentra en el tanque de combustible.



CÓDIGOS DE ESCÁNER

Código OBD II, P0457 fugas en el sistema de emisiones evaporativas, P0496 flujo de EVAP durante condiciones sin purga, P0456 fugas en el sistema EVAP muy pequeña, P0452 y P0453 señal baja y alta respectivamente.

SÍNTOMAS DE FALLA

- Las fallas de éste sensor no inciden directamente sobre el funcionamiento del motor ya que es un indicador de la presión para activar el sistema de evaporación de gases.
- El sistema en buen estado puede ahorrar un 20% de combustible.

PIDS

V - Ω